

- Porte à fermeture et verrouillage hydraulique
- Bloc accumulateur de série pour le modèle W+, 50 Kg
- Vitre galbée
- Format slim, diamètre réduit
- Poignée sur toute la hauteur de la porte, ventilée
- Double combustion
- Bûcher fermé
- Grille rotative, en fonte pour décendrage

### Les plus



Acier noir



### Les choix



Sole en fonte massive



Dispositif de fermeture de la convection

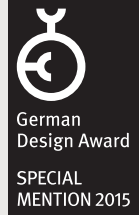


Système de fermeture et verrouillage hydraulique

### Détails

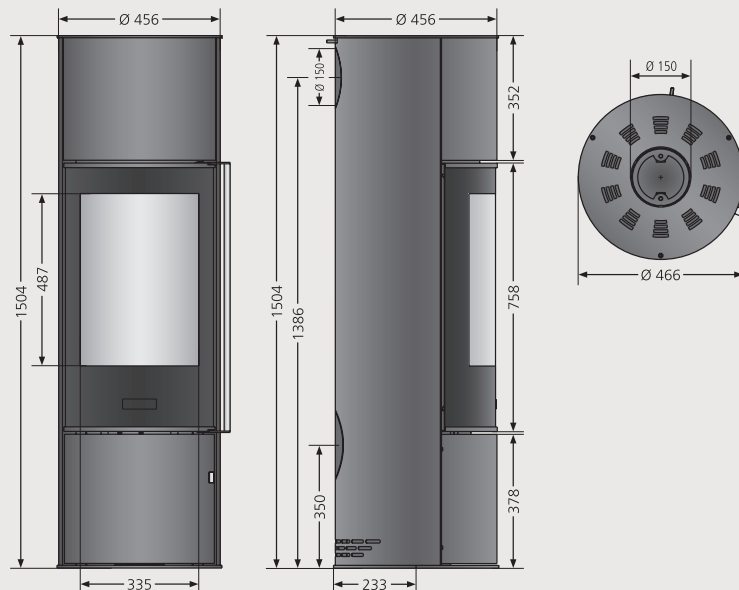
#### Options:

- Buse de raccordement d'air extérieur
- Plateau pivotant Ø 460 mm, à 180°
- Coude de raccordement pour sortie arrière



Codification articles	N° d'art.	Code-EAN
Dio 150, acier noir	8174 11	4029808540101
Dio 150 W+, acier noir	8174 41	4029808540118
Accessoires en option		
Buse de raccordement d'air extérieur	9200 69	4029807779991
Coude de raccordement pour sortie arrière	9215 02	4029808544710
Plateau pivotant noir Ø 460 mm	9214 72	4029808539426
Puissance	kw	6
Capacité de chauffe	m <sup>2</sup>	50 à 90
Dimension des bûches	cm	25
Hauteur / Largeur / Profondeur	mm	1504 / 456 / 456
Poids (emballage compris)	kg	183 (Dio) / 233 (Dio W+)
Diam raccordement	mm	150 / dessus ou arrière
Diam arrivée air	option	100 / arrière ou dessous
<b>Valeurs d'éligibilité aux dispositions fiscales</b>		
<b>Rendement</b>	%	80,3
<b>CO 13%O<sup>2</sup>/ Particules fines 13% O<sup>2</sup>/ IPE</b>	%/mg/Nm <sup>3</sup> /Valeur	0,10 / 34 / 0,60
<b>Flamme verte</b>	labelisé	7* / *****
<b>Classe d'efficience</b>	indice Allemagne	A

### Informations techniques



### Schémas et dimensions