



Me Bench

Me Bench



SANS VITRES
LATÉRALES



AVEC VITRES
LATÉRALES



AVEC VITRES LATÉRALES
ET TIROIRS EN CHÊNE



AVEC VITRES LATÉRALES
ET TIROIRS EN NOIR

LA CHAMBRE DE COMBUSTION SUR ME BENCH PEUT ÊTRE PLACÉ SUR LE CÔTÉ DROIT OU GAUCHE DU BANC.

Me Bench

INFORMATION TECHNIQUE

Mesure H/L/P (mm) : 916 / 1200 / 342

Poids sans vitres latérales (kg) : 126

Poids avec vitres latérales (kg) : 122



ENSEMBLE DE TIROIRS (2 TIROIRS) :

Tiroirs en noir

Tiroirs pour raccordement d'air extérieur par le sol noir

Tiroirs en chêne

Tiroirs pour raccordement d'air extérieur par le sol chêne

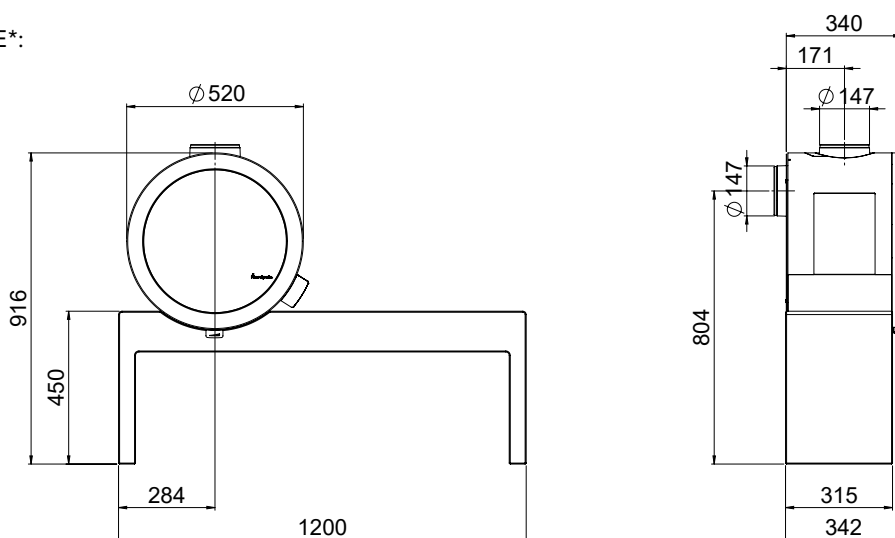
ACCESSOIRES :

Plaque de sol transparent

Me poignée et régulation de l'air en acier brossé (voir la page 36)

Kit de raccordement à l'air extérieur

CÔTÉ GAUCHE*:



*La chambre de combustion sur Me Bench peut être placée sur le côté droit ou gauche du banc.