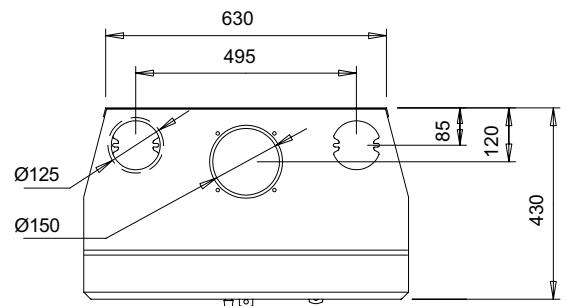
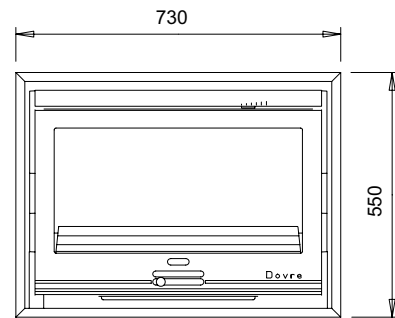




INSERT DOUBLE COMBUSTION



SÉRIE 10 / 2210 C



Photos et schéma non contractuels

Matériaux de construction

Corps de chauffe : fonte + placage intérieur fonte

Finitions

Porte Classique. Habillages disponibles : cadre acier 3 ou 4 côtés série K.

Dimensions (hors tout) L x H x P (en mm)

730 x 550 x 430

Poids

175 kg

Ø de conduit et raccordement

150 mm. Dessus

Puissance (kilowatts)

Moyenne : 8 kW – Maxi : 10 kW

Volume chauffé

de 400 m³ à 500 m³ soit de 160 m² à 200 m²
pour une maison neuve, bien isolée
de 200 m³ à 250 m³ soit de 80 m² à 100 m²
pour une maison rénovée, bien isolée
(évaluation selon disposition des pièces et implantation
de l'appareil, isolation selon les normes en vigueur)

Consommation en air de combustion

Mini : 24 m³/h – Maxi : 30 m³/h

Chargement et dimension de bûches

Frontal – 50 cm

Combustibles

Bois, charbon ou briquetets de lignite.

Diffusion de chaleur

Radiante - Convection mécanique. 2 ventilateurs de 90 m³/h, sonde thermostatique et variateur 4 vitesses.

Principe de combustion

Dynamique (combustion sur grille). Oxygénation primaire et secondaire. Système vitre propre : apport d'air réchauffé et réglable aux niveaux inférieur et supérieur de la vitre.

Rendement

78,3 %

Emissions CO et particules

Émissions CO : 0,10 %

Émissions particules : 31 mg/Nm³

Indice de performance environnementale (IPE)

0,7

Température fumée

295 °C

Normes

DIN 18891 / SINTEF (Norvège) / EFA (Association Européenne de Foyers) / SITAC (Suède) / VHR (contrôle condensats) / NF (répond aux critères de la norme D35-376) ISO 9002 / CE EN 13229

Garantie

Garantie constructeur de 5 ans, garantie illimitée possible après enregistrement dans MyDovre (hors pièces d'usure) (voir Conditions Générales de Vente).

Marque

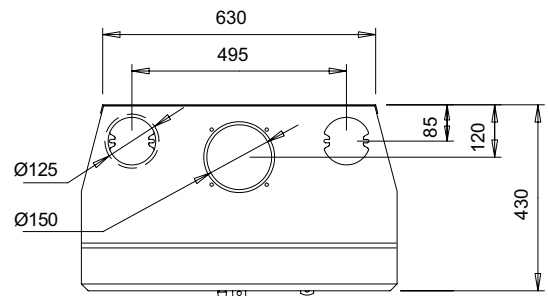
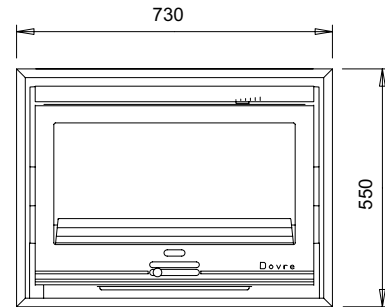
DOVRE



INSERT DOUBLE COMBUSTION



SÉRIE 10 / 2210 S



Photos et schéma non contractuels

Matériaux de construction

Corps de chauffe : fonte + placage intérieur fonte

Finitions

Porte Sobre. Habillages disponibles : cadre acier 3 ou 4 côtés série K.

Dimensions (hors tout) L x H x P (en mm)

730 x 550 x 430

Poids

175 kg

Ø de conduit et raccordement

150 mm. Dessus

Puissance (kilowatts)

Moyenne : 8 kW – Maxi : 10 kW

Volume chauffé

de 400 m³ à 500 m³ soit de 160 m² à 200 m²
pour une maison neuve, bien isolée
de 200 m³ à 250 m³ soit de 80 m² à 100 m²
pour une maison rénovée, bien isolée
(évaluation selon disposition des pièces et implantation
de l'appareil, isolation selon les normes en vigueur)

Consommation en air de combustion

Mini : 24 m³/h – Maxi : 30 m³/h

Chargement et dimension de bûches

Frontal – 50 cm

Combustibles

Bois, charbon ou briquetets de lignite.

Diffusion de chaleur

Radiante - Convection mécanique. 2 ventilateurs de 90 m³/h, sonde thermostatique et variateur 4 vitesses.

Principe de combustion

Dynamique (combustion sur grille). Oxygénation primaire et secondaire. Système vitre propre : apport d'air réchauffé et réglable aux niveaux inférieur et supérieur de la vitre.

Rendement

78,3 %

Emissions CO et particules

Émissions CO : 0,10 %

Émissions particules : 31 mg/Nm³

Indice de performance environnementale (IPE)

0,7

Température fumée

295 °C

Normes

DIN 18891 / SINTEF (Norvège) / EFA (Association Européenne de Foyers) / SITAC (Suède) / VHR (contrôle condensats) / NF (répond aux critères de la norme D35-376) ISO 9002 / CE EN 13229

Garantie

Garantie constructeur de 5 ans, garantie illimitée possible après enregistrement dans MyDovre (hors pièces d'usure) (voir Conditions Générales de Vente).

Marque

DOVRE